



**Jetzt neu:
Acrylglas-Buchstütze**
(Seite 321)

Feine Glas- und Aluminiumkonsolen

Kreative Vielfalt, maßgefertigt –
besonders edel durch verdeckte Montage.

Deubl Alpha Glaskonsolen setzen Raumakzente.
In der Wohnung, im Büro, im Laden- und im Messebau.
Klar. Stark. Schön.

*The stylish accent in private or official spheres:
Consoles for 6, 8, 10 or 19 mm glass or wood*



Glaskonsole GK 300 für 6 mm Glas

Kreative Vielfalt, maßgefertigt.

Deubl Alpha Glaskonsolen mit verdeckter Montage bestechen durch Eleganz, Schönheit und individuelle Maßfertigung.

Creative variety, custom-made.

The Deubl Alpha glass console with its blind wall mounting impresses by elegance, beauty and individuality.



**Glaskonsole
GK 300**
auf Holzunterbau
montiert

***Glass console
GK 300 mounted on
a wooden panel***

GK 300 für 6 mm Glas

Oberflächen:
Silber matt, Edelstahl.

Belastbarkeit für Glasstärke
6 mm bei gleichmäßiger
Lastverteilung:
– zum Beispiel 20 cm Tiefe,
100 cm Länge bis 20 kg
– zum Beispiel 25 cm Tiefe,
100 cm Länge bis 15 kg

Maße des Profils:
Höhe 36 mm, Tiefe 29 mm,
Länge 3000 mm

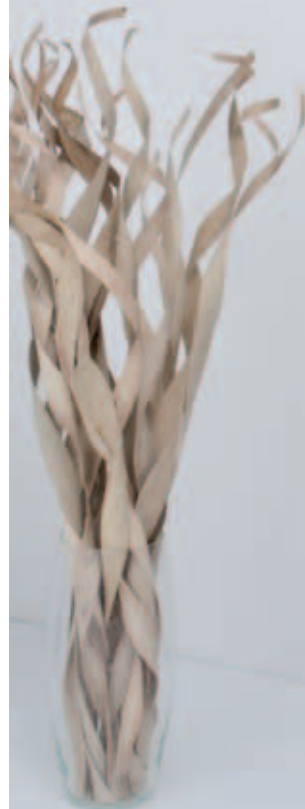
Maximale Tiefe der
Glasplatte: 25 cm

Klare Sache.

Horizontale Schönheit, fast
schwebend und dennoch
stabil bis ins Detail.

Auch als **Warenträger**
im gewerblichen
Bereich hervorragend
geeignet:
**Glaskonsole GK 300
mit Spiegel** an die
Wand montiert

*Use it as a perfect
product carrier in the
commercial sector:
glass console GK 300
with mirror and wall
mounting.*



Oberflächen /
surfaces **GK 300**



Silber matt
dull silver



Edelstahl
stainless steel

Glaskonsole GK 400 für 8 mm Glas



GK 400 für 8 mm Glas

Oberflächen:
 Silber matt, Silber Glanz,
 Gold Glanz, Weiß RAL 9016
 und Edelstahl.

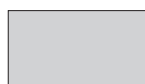
Belastbarkeit für Glasstärke
 8 mm bei gleichmäßiger
 Lastverteilung:
 – zum Beispiel 20 cm Tiefe,
 100 cm Länge bis 35 kg
 – zum Beispiel 30 cm Tiefe,
 100 cm Länge bis 25 kg

Maße des Profils:
 Höhe 50 mm, Tiefe 35 mm,
 Länge 3000 mm

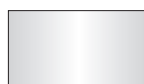
Maximale Tiefe der
 Glasplatte: 30 cm



Oberflächen /
 surfaces **GK 400**



Silber matt
dull silver



Silber Glanz
shiny silver



Gold Glanz
shiny gold



Weiß
white



Edelstahl
stainless steel



Deubl Alpha Glaskonsolen
setzen Raumakzente.
In der Wohnung, im Büro.

Neu! Neu! Neu!

Neu! **Acrylglas-Buchstütze**
(Art.-Nr. 25.030)
für Konsolen und Regale

*New! **Acrylic bookend**
(Art.-No. 25.030) for
consoles and sideboards*



Glaskonsole GK 500 für 10 mm Glas



GK 500 für 10 mm Glas

Oberflächen:
Silber matt, Weiß RAL 9016,
Edelstahl.

Belastbarkeit für Glasstärke
10 mm bei gleichmäßiger
Lastverteilung:
– zum Beispiel 30 cm Tiefe,
100 cm Länge bis 50 kg
– zum Beispiel 40 cm Tiefe,
100 cm Länge bis 32 kg

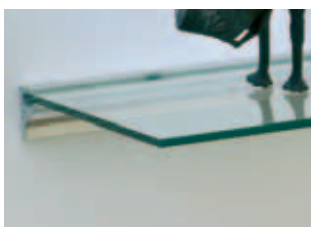
Maße des Profils
Höhe 70 mm, Tiefe 46 mm,
Länge 3000 mm

Maximale Tiefe der
Glasplatte: 40 cm



Einfach. Elegant.

Eine Nutzfläche wird zum
dekorativen Element –
mit geraden, runden oder
abgeschrägten Ecken.



Oberflächen /
surfaces **GK 500**



Silber matt
dull silver



Weiß
white



Edelstahl
stainless steel

Glaskonsole GK 600 für 19 mm Glas und Holz



GK 600 für 19 mm Glas

Oberflächen:
Silber matt, Weiß RAL 9016,
Edelstahl

Belastbarkeit für Glasstärke
19 mm bei gleichmäßiger
Lastverteilung:
– zum Beispiel 25 cm Tiefe,
100 cm Länge bis 40 kg
– zum Beispiel 30 cm Tiefe,
100 cm Länge bis 28 kg

Maße des Profils
Höhe 77 mm, Tiefe 45 mm,
Länge 3000 mm

Maximale Tiefe der
Glasplatte: 40 cm

Oberflächen /
surfaces **GK 600**



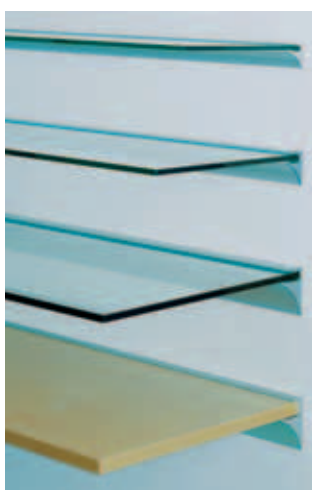
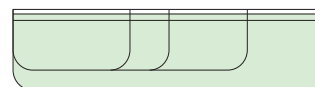
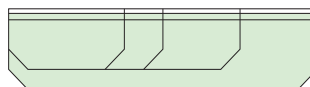
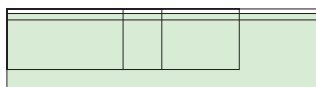
Silber matt
dull silver



Weiß
white



Edelstahl
stainless steel



Profile und Glasplatten-
Formen im Überblick

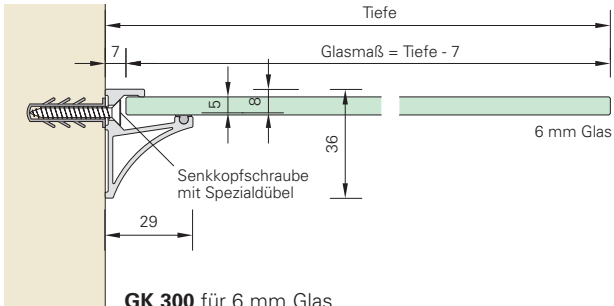
*Profiles and glass shelf
shapes at a glance*



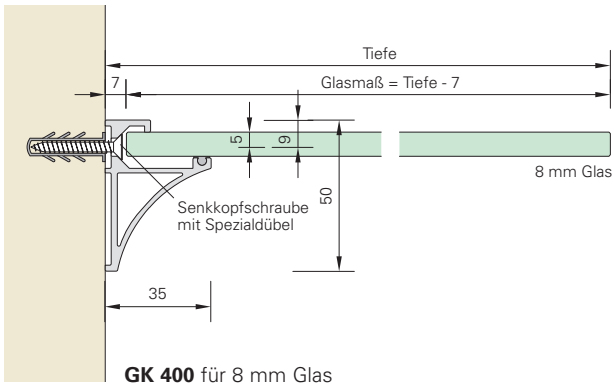
Edel bis zum Schluss.

Passende Endstücke
komplettieren die stilsichere
Erscheinung jeder Konsole.

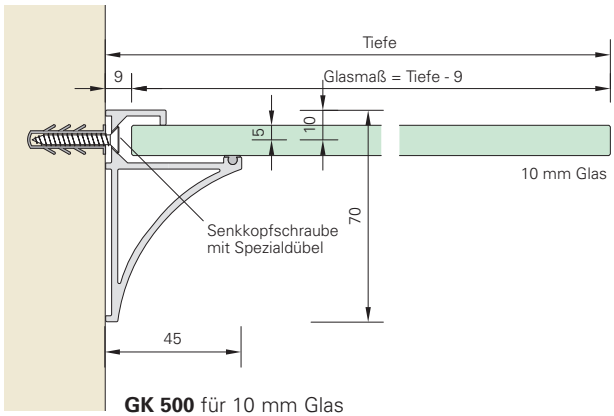
Glaskonsolen – Technische Information



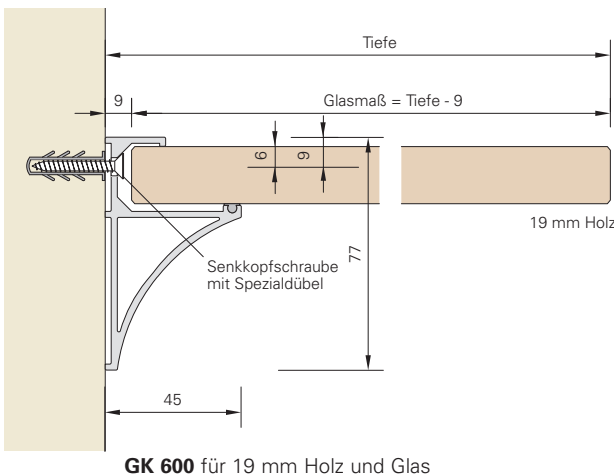
GK 300 – Belastbarkeit für Glasstärke 6 mm bei gleichmäßiger Lastverteilung:
z.B. 20 cm Tiefe, 100 cm Länge bis 20 kg
z.B. 25 cm Tiefe, 100 cm Länge bis 15 kg
GK 300 – maximal load for glass thickness 6 mm (equable load distribution)
e.g. depth 20 cm, width 100 cm, up to 20 kg
e.g. depth 25 cm, width 100 cm, up to 15 kg



GK 400 – Belastbarkeit für Glasstärke 8 mm bei gleichmäßiger Lastverteilung:
z.B. 20 cm Tiefe, 100 cm Länge bis 35 kg
z.B. 30 cm Tiefe, 100 cm Länge bis 25 kg
GK 400 – maximal load for glass thickness 8 mm (equable load distribution)
e.g. depth 20 cm, width 100 cm, up to 35 kg
e.g. depth 30 cm, width 100 cm, up to 25 kg

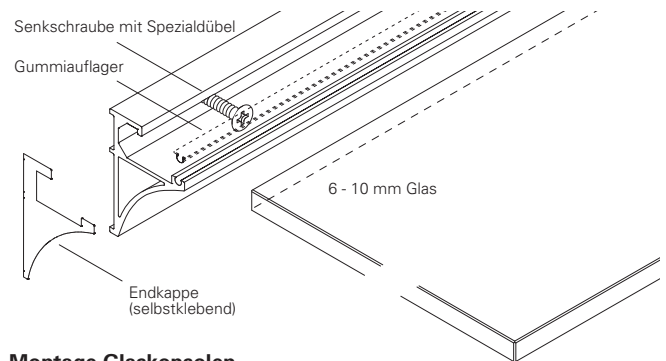


GK 500 – Belastbarkeit für Glasstärke 10 mm bei gleichmäßiger Lastverteilung:
z.B. 30 cm Tiefe, 100 cm Länge bis 50 kg
z.B. 40 cm Tiefe, 100 cm Länge bis 32 kg
GK 500 – Maximal load for glass thickness 10 mm (equable load distribution)
e.g. depth 30 cm, width 100 cm, up to 50 kg
e.g. depth 40 cm, width 100 cm, up to 32 kg

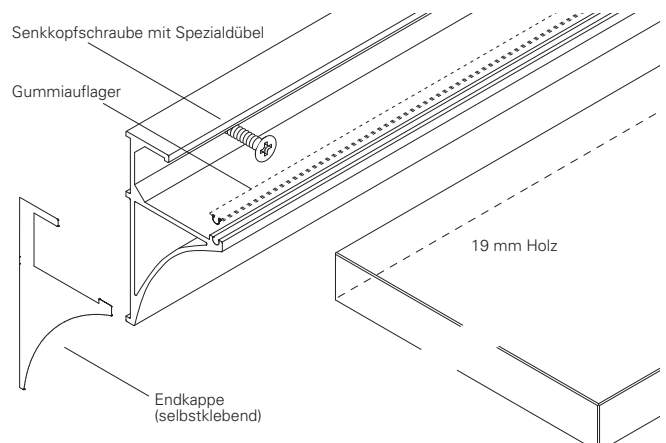


GK 600 – Belastbarkeit für Holzstärke 19 mm bei gleichmäßiger Lastverteilung:
z.B. 30 cm Tiefe, 100 cm Länge bis 50 kg
z.B. 40 cm Tiefe, 100 cm Länge bis 32 kg
GK 600 – Maximal load for wooden panel thickness 19 mm (equable load distribution)
e.g. depth 30 cm, width 100 cm, up to 50 kg
e.g. depth 40 cm, width 100 cm, up to 32 kg

Maßstab / measure 1 : 2,5

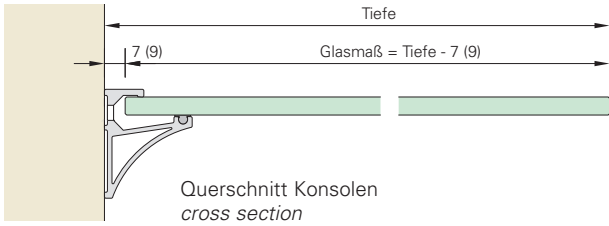


Montage Glaskonsolen Assembling consoles with glass

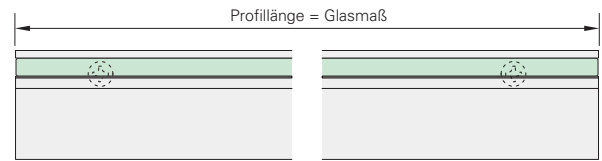


Montage Holzkonsole Assembling consoles with wooden panels

Glasberechnung Konsolen
glass calculation for consoles



Querschnitt Konsolen
cross section



Ansicht Konsolen
front view

GK 300 -
Höhe / height 36 mm, Tiefe / depth 29 mm
maximale Tiefe der Glasplatte 250 mm
maximal depth of glass shelf 250 mm

GK 400 -
Höhe / height 50 mm, Tiefe / depth 35 mm
maximale Tiefe der Glasplatte 300 mm
maximal depth of glass shelf 300 mm

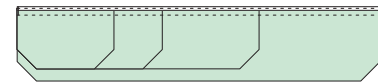
GK 500 -
Höhe / height 70 mm, Tiefe / depth 45 mm
maximale Tiefe der Glasplatte 400 mm
maximal depth of glass shelf 400 mm

GK 600 -
Höhe / height 77 mm, Tiefe / depth 45 mm
maximale Tiefe der Holzplatte 400 mm
maximal depth of glass shelf 400 mm

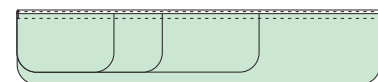
Modellvarianten



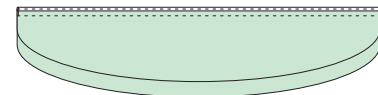
rechteckig



Ecken gefast

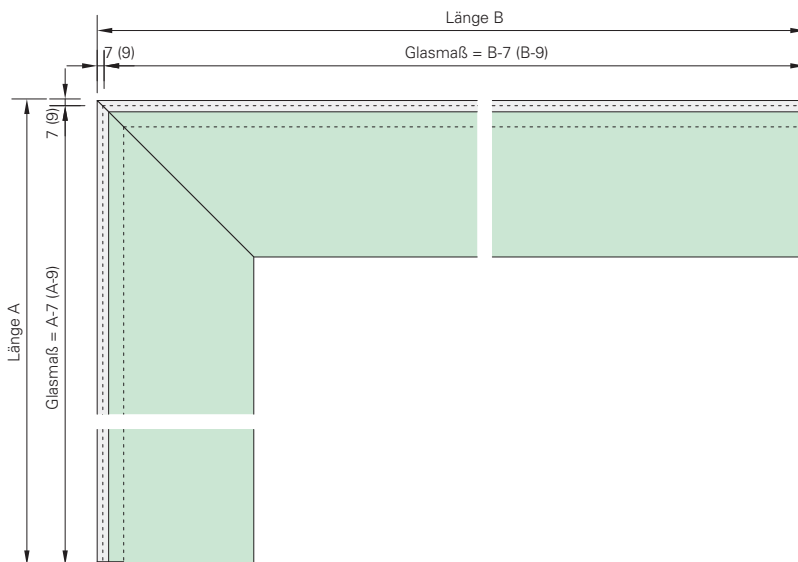


Ecken gerundet



Bogenformen

Glasmaßberechnung bei Ecklösungen
glass calculation angle solutions

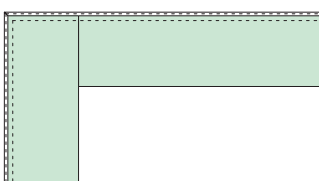


Montagehinweis für Eckvarianten:

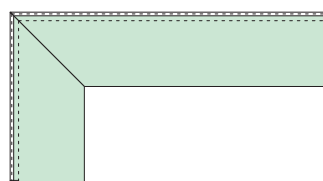
Es empfiehlt sich von dem Einlegen der Glasscheiben den Auflagergummi mit Seifenwasser anzufeuchten, damit ein seitliches Verschieben der Glasscheiben möglich ist.

For angular glass-shelves please note:

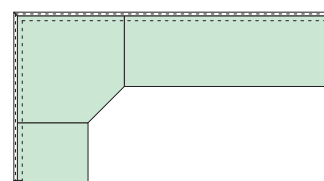
Before assembling profile and glass shelf, we recommend to moisten the rubber support with soap water to facilitate the sideward scrolling of the shelf.



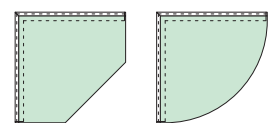
Ecke stumpf gestoßen



Ecke auf Gehrung



mit Eckelement



Eckkonsolen

Aluminiumkonsole AK 800 – Deko- und Ablagebord

Die schönste Art, Bilder nicht aufzuhängen.

Entdecken Sie eine neue, flexible Methode, Bilder und Objekte attraktiv und variabel zu präsentieren: Die AK 800 Konsole bringt Bilder und Objekte – auch unterschiedlichen Formats – automatisch „auf eine Linie“.

Gefertigt aus hochwertigem, eloxiertem Aluminium – stabil und edel.



Die AK 800 schafft neue Designwelten

Die Bilder werden nicht aufgehängt, sondern einfach auf das Designbord gestellt – alle Unterkanten exakt auf einer Höhe.

So lehnt Ihre Galerie entspannt an der Wand ... und lässt sich einfach wieder umgestalten.



Eine Konsole – viele Möglichkeiten

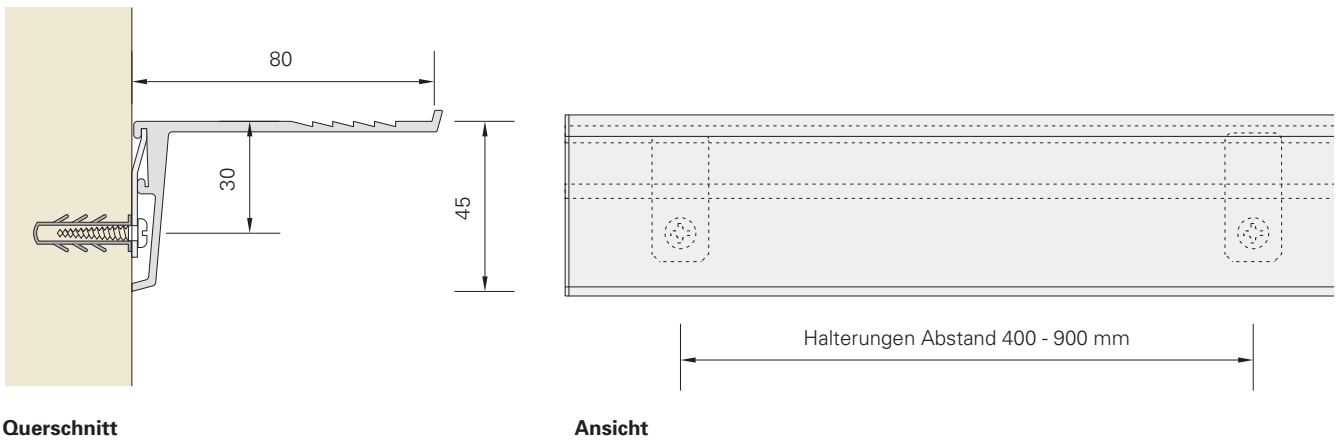
- als Deko-Bord im Wohnbereich: Bilder und Objekte einfach und edel arrangieren.
- als Gewürzbord in der Küche: Platz sparend und praktisch
- als Ablagebord im Bad: wichtige Utensilien geordnet und griffbereit
- zur Bildpräsentation in Galerie und Handel: Kunstobjekte variabel und professionell ausstellen



Abstelltiefe: 80 mm
Maximale Tragkraft: 7,5 kg
pro laufendem Meter



Aluminiumkonsole AK 800 – Technische Information



Querschnitt

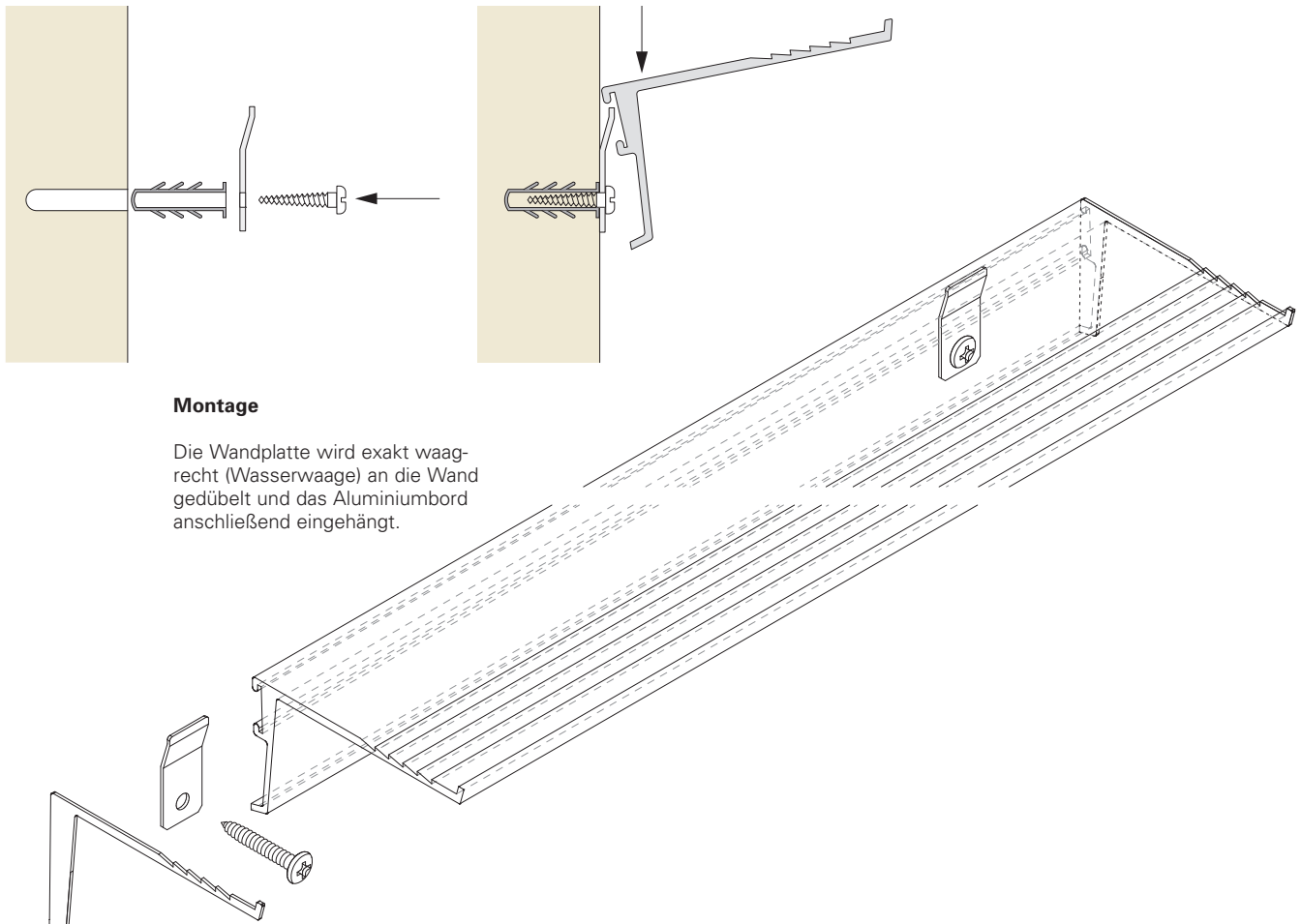
Ansicht

Aluminiumkonsole AK 800 Deko- und Ablagebord

Oberfläche Alu Silber matt
Abstelltiefe: 80 mm
Maximale Tragkraft: 7,5 kg
pro laufendem Meter

Maßzuschnitt oder Lagerlänge 3040 mm

Montageset mit 4 Wandhalter,
Schrauben und Dübel
Endkappen paarweise KU grau



Montage

Die Wandplatte wird exakt waagrecht (Wasserwaage) an die Wand gedübelt und das Aluminiumbord anschließend eingehängt.