



#### BO 410

Einseitig öffnendes Türband.  
Überlappende und fluchtende Gläser  
bei Glas/Glas 180°-Verbindungen.

#### BO 410

Single side opening hinge.  
Overlapping and flushing glass  
for glass/glass 180° application.

#### Technische Daten:

Glasdicke	6/8 mm
Verwendung	DIN rechts/DIN links
Material	Messing
Traglast	20 kg pro Band
Oberflächen	Chrom, Gold, Pulverbeschichtet Matt verchromt

#### Technical details:

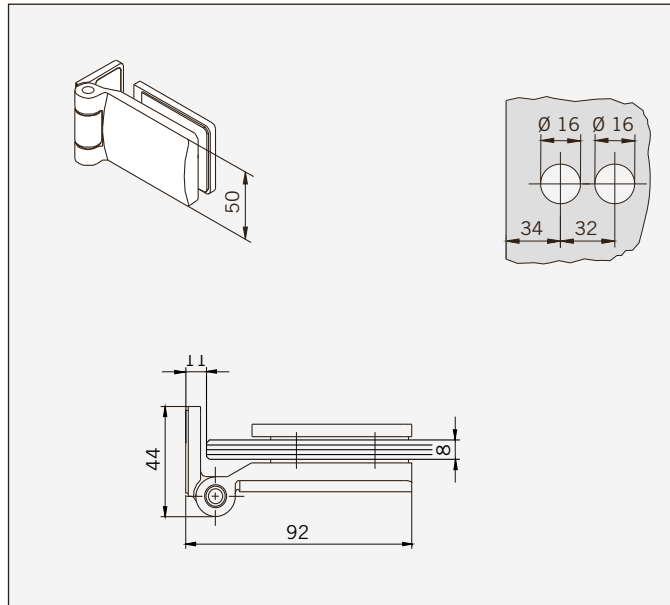
Glass thickness	6/8 mm
To use	DIN right/DIN left
Material	brass
Load	20 kg per hinge
surface finish	Chrome, Gold, Powder coated matt chrome

Weitere technische Informationen und Montageanleitungen  
auf Anfrage.

Further technical information and installation instructions will  
be supplied on request.

**Art.-Nr. 70.372**  
Band Glas/Wand

**Gewicht:**  
0,550 kg

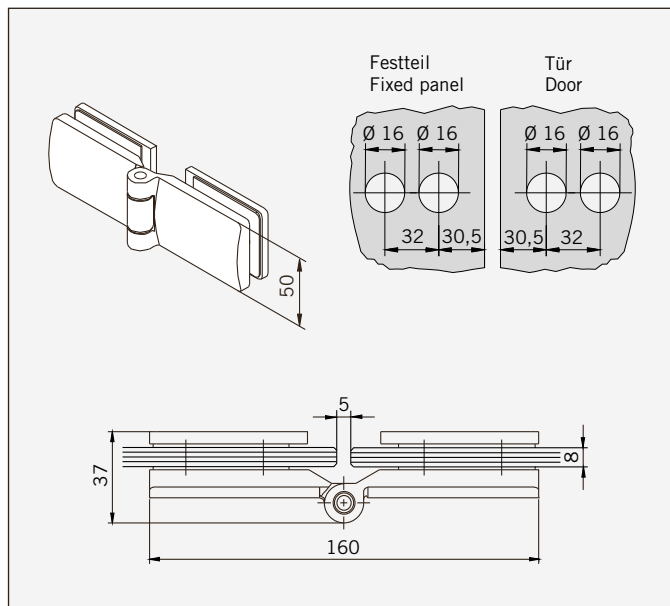


**Art.-No. 70.372**  
Hinge glass/wall

**Weight:**  
0,550 kg

**Art.-Nr. 70.373**  
Band Glas/Glas 180°, fluchtend

**Gewicht:**  
0,960 kg

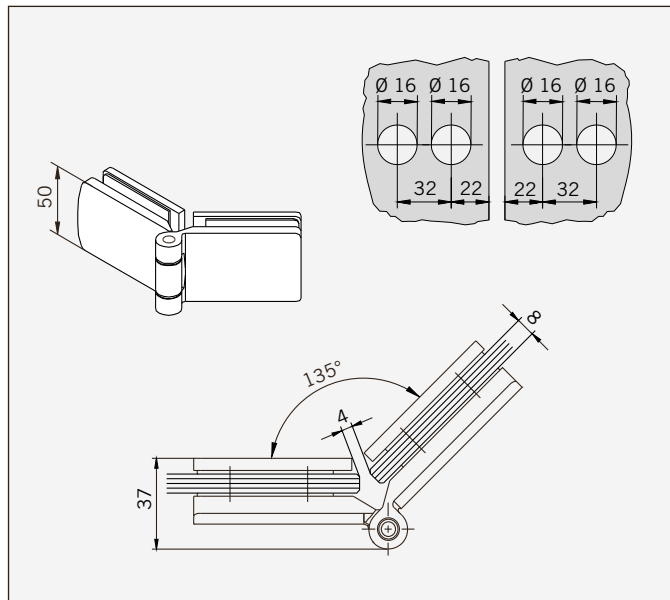


**Art.-No. 70.373**  
Hinge glass/glass 180°,  
flush

**Weight:**  
0,960 kg

**Art.-Nr. 70.373**  
Band Glas/Glas 180°,  
auch als Band Glas/Glas 135°  
verwendbar

**Gewicht:**  
0,960 kg



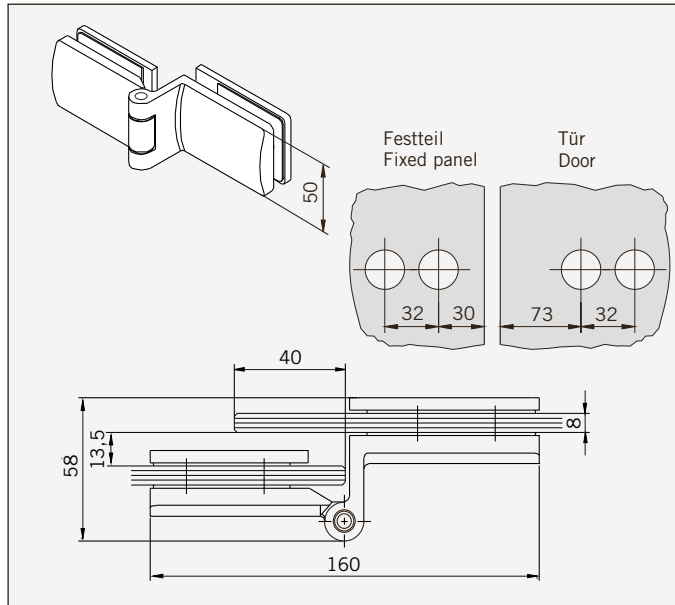
**Art.-No. 70.373**  
Hinge glass/glass 180°,  
can also be used as hinge glass/  
glass 135°

**Weight:**  
0,960 kg

**Art.-Nr. 70.374**

Band Glas/Glas 180°,  
überlappend

Gewicht:  
1,050 kg



**Art.-No. 70.374**

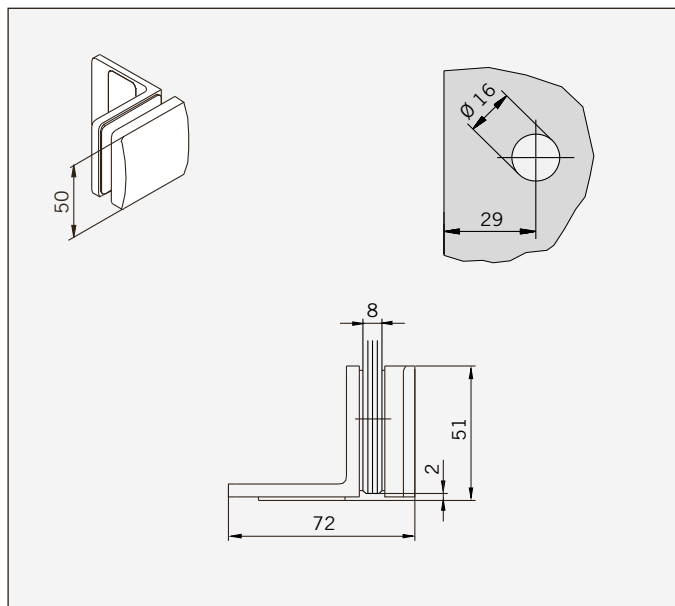
Hinge glass/glass 180°,  
overlapping

Weight:  
1,050 kg

**Art.-Nr. 70.375**

Winkel Glas/Wand

Gewicht:  
0,390 kg



**Art.-No. 70.375**

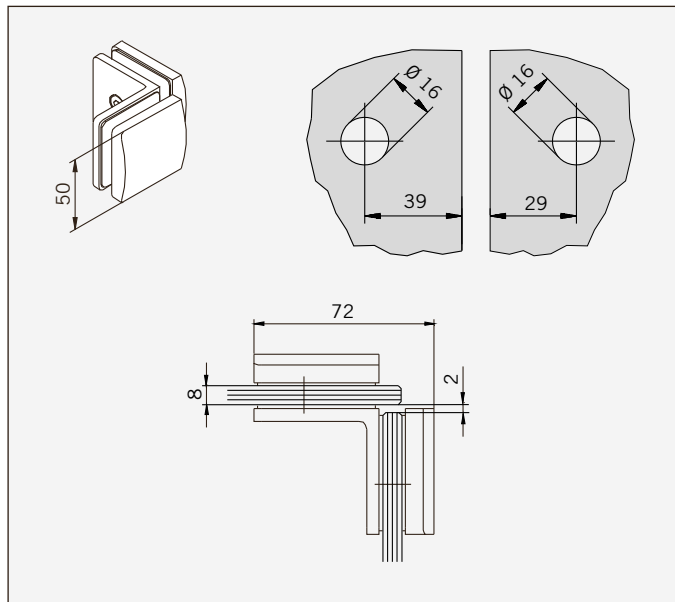
Bracket glass/wall

Weight:  
0,390 kg

**Art.-Nr. 70.376**

Winkel Glas/Glas 90°

Gewicht:  
0,620 kg



**Art.-No. 70.376**

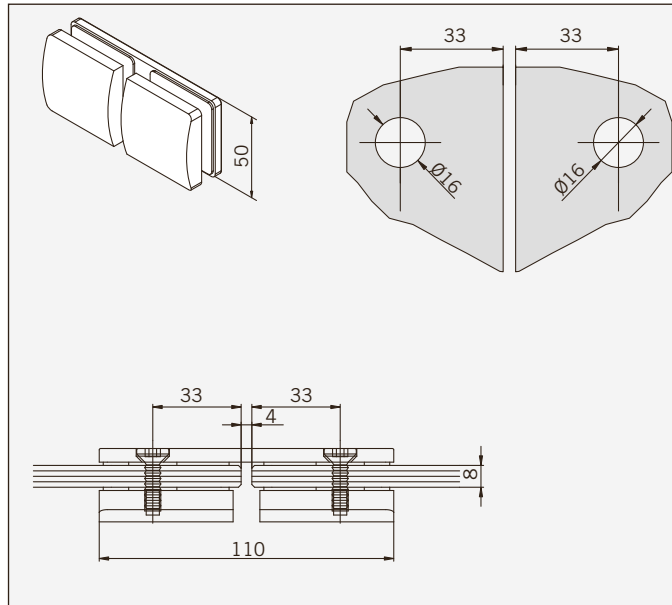
Bracket glass/glass 90°

Weight:  
0,620 kg

**Art.-Nr. 70.377**

Lasche Glas/Glas 180°

**Gewicht:**  
0,900 kg



**Art.-No. 70.377**

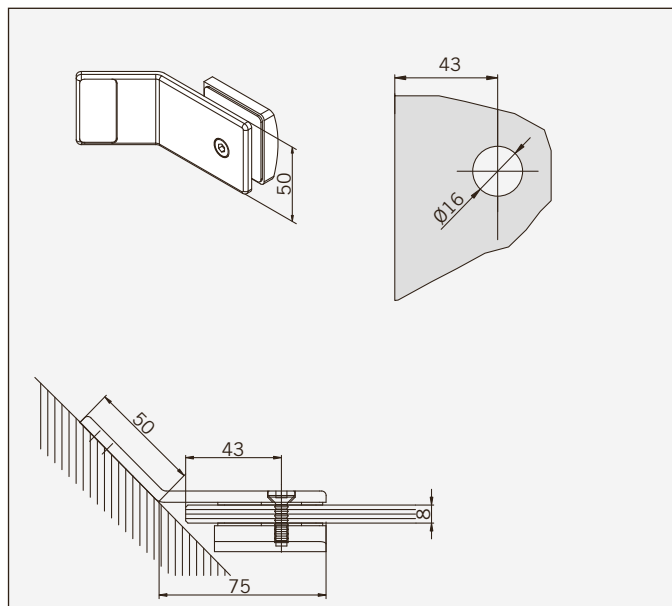
Connector glass/glass 180°

**Weight:**  
0,900 kg

**Art.-Nr. 70.378**

Winkel Glas/Wand 135°

**Gewicht:**  
0,390 kg



**Art.-No. 70.378**

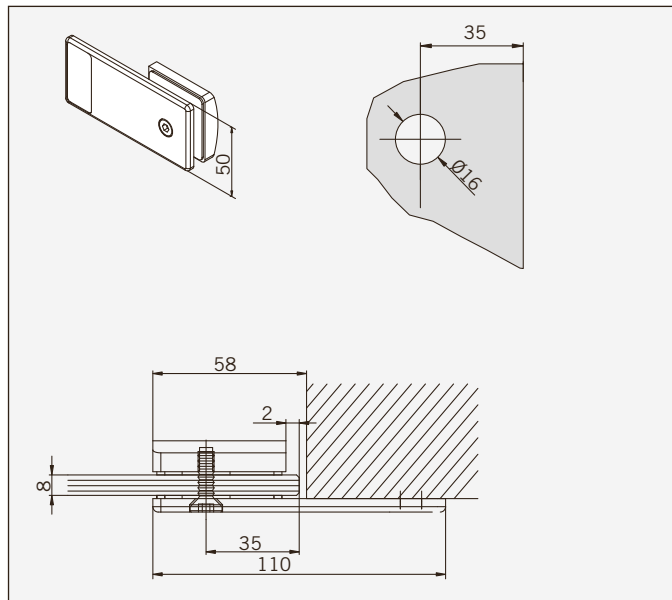
Bracket glass/wall 135°

**Weight:**  
0,390 kg

**Art.-Nr. 70.379**

Lasche Wand/Glas 180°

**Gewicht:**  
0,390 kg



**Art.-No. 70.379**

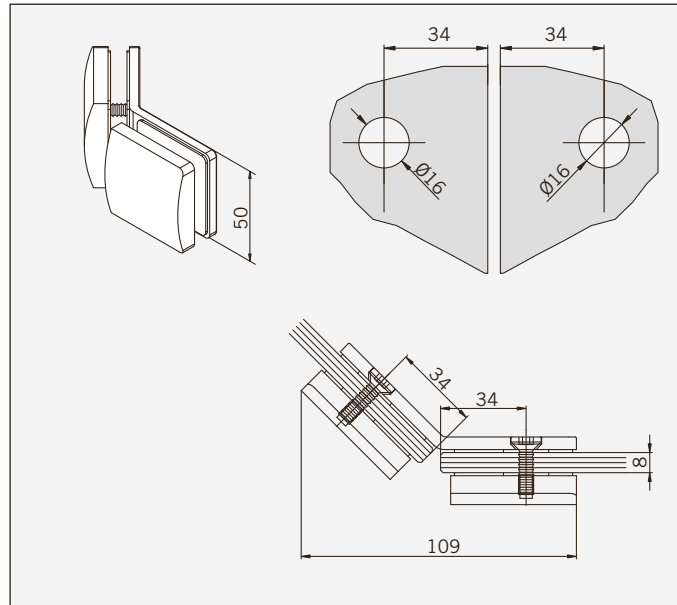
Connector wall/glass 180°

**Weight:**  
0,900 kg

**Art.-Nr. 70.380**

Winkel Glas/Glas 135°

Gewicht:  
0,620 kg



**Art.-No. 70.380**

Bracket glass/glass 135°

Weight:  
0,620 kg