

**BH 205**

Einseitig öffnendes Türband mit Hebe- Senkmechanismus. Durch Bauart der Hebe-Senkmechanik und Eigengewicht der Tür generierte Selbstschließung. Flächenbündige Glasklemmung mittels Senkbohrung.

**Technische Daten:**

Glasdicke	6, 8 mm
Verwendung	DIN rechts/DIN links
Material	Messing
Traglast	20 kg pro Band
Oberflächen	Chrom, Pulverbeschichtet, Velour verchromt

**BH 205**

Single side opening hinge with rising mechanism. Self closing of door generated by design of rising mechanism and door weight. Flush glass fixation by means of countre-sunk drills.

**Technical details:**

Glass thickness	6, 8 mm
To use	DIN right/DIN left
Material	brass
Load	20 kg per hinge
surface finish	Chrome, Powder coated, velour chromed

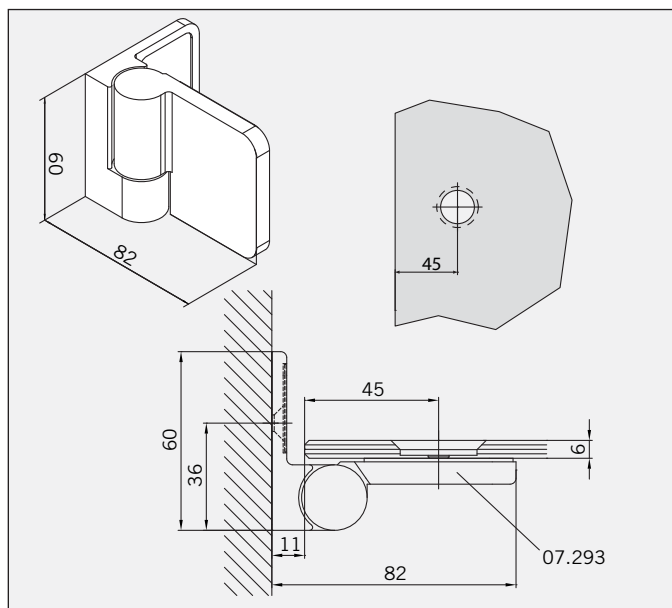
Weitere technische Informationen und Montageanleitungen auf Anfrage.

Further technical information and installation instructions will be supplied on request.

**Art.-Nr. 70.292**  
Band Glas/Wand,  
rechts

**Art.-Nr. 70.293**  
Band Glas/Wand,  
links

**Gewicht:**  
0,750 kg



**Art.-No. 70.292**  
Hinge glass/wall,  
right

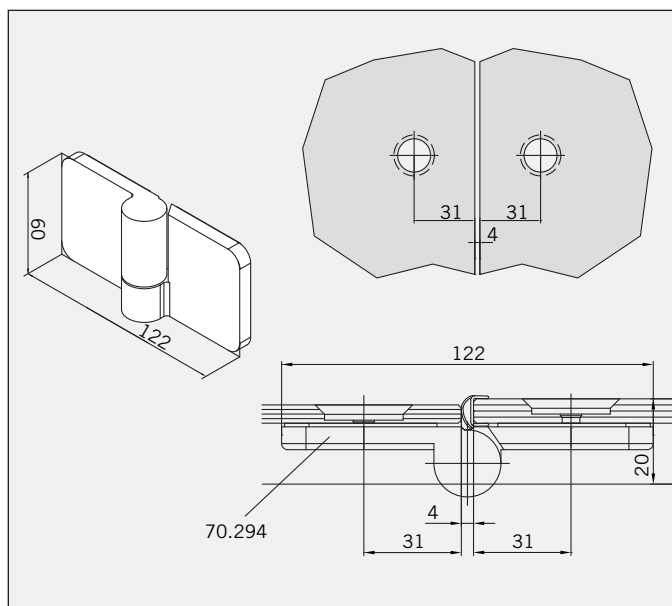
**Art.-No. 70.293**  
Hinge glass/wall,  
left

**Weight:**  
0,750 kg

**Art.-Nr. 70.294**  
Band Glas/Glas 180°,  
rechts

**Art.-Nr. 70.295**  
Band Glas/Glas 180°,  
links

**Gewicht:**  
0,850 kg



**Art.-No. 70.294**  
Hinge glass/glass 180°,  
right

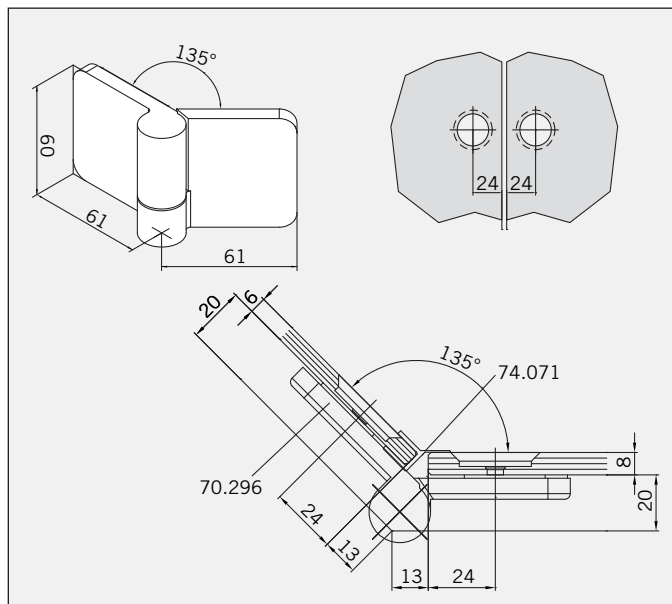
**Art.-No. 70.295**  
Hinge glass/glass 180°  
left

**Weight:**  
0,850 kg

**Art.-Nr. 70.296**  
Band Glas/Glas 135°,  
rechts

**Art.-Nr. 70.297**  
Band Glas/Glas 135°  
links

**Gewicht:**  
0,850 kg



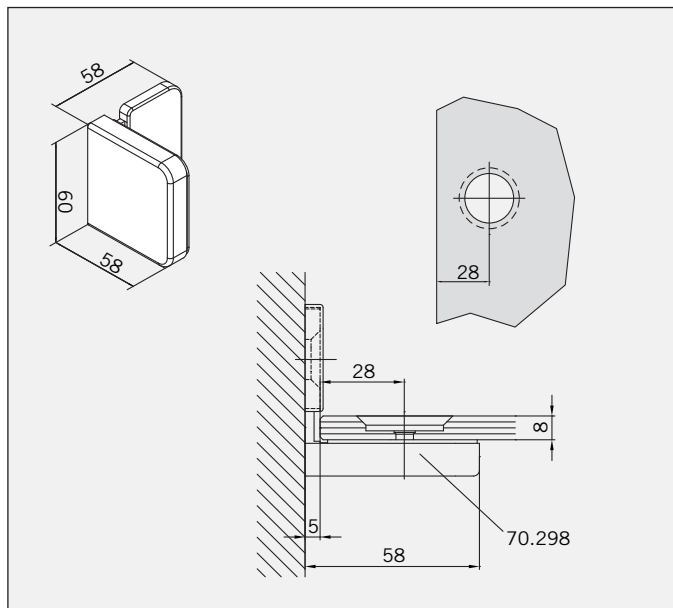
**Art.-No. 70.296**  
Hinge glass/glass 135°,  
right

**Art.-No. 70.297**  
Hinge glass/glass 135°,  
left

**Weight:**  
0,850 kg

**Art.-Nr. 70.298**  
Winkel Glas/Wand

**Gewicht:**  
0,570 kg

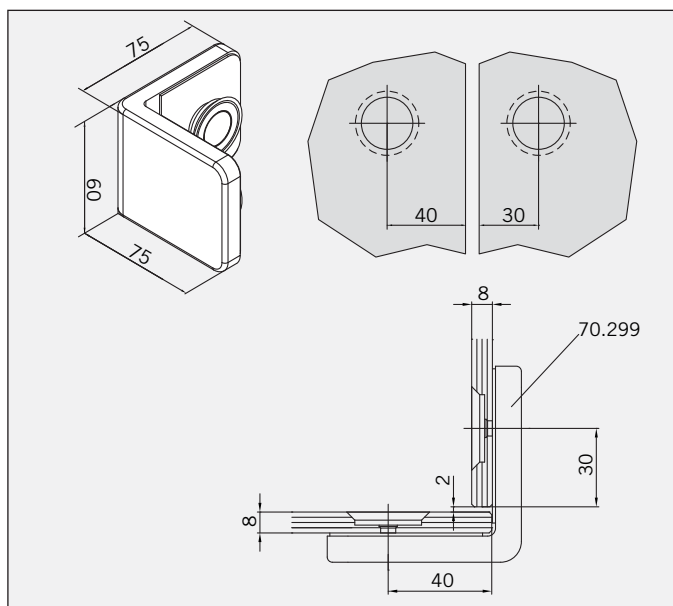


**Art.-No. 70.298**  
Bracket glass/wall

**Weight:**  
0,570 kg

**Art.-Nr. 70.299**  
Winkel Glas/Glas 90°

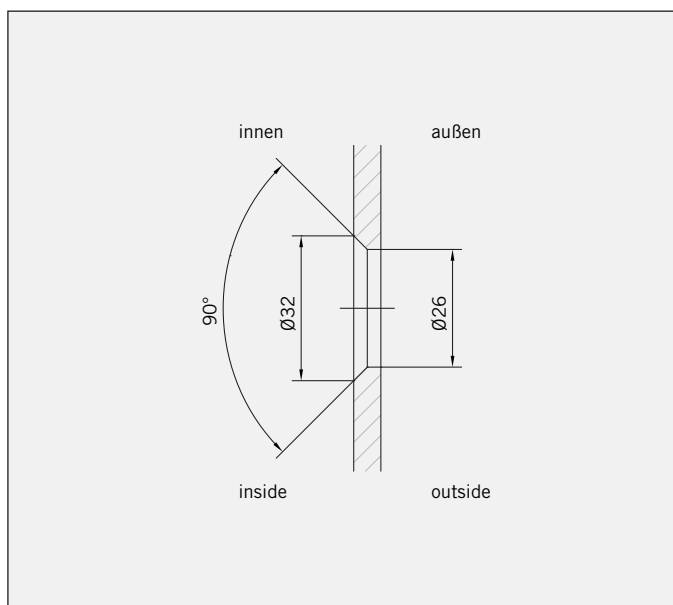
**Gewicht:**  
0,680 kg



**Art.-No. 70.299**  
Bracket glass/glass 90°

**Weight:**  
0,680 kg

**Detail Senkbohrung**



**Details countersunk**